

Strangsperr SP 2 mit Schieberegler für Truma Warmluftsysteme

D

Einbauanweisung

Verwendungszweck

Die Strangsperr SP 2 für Truma Warmluftsysteme bewirkt auf einfache Weise die Absperrung einer ganzen Luftführung (z. B. im Schlafraum).

Die individuelle Einstellung der Belüfter, Eckbelüfter, Konvektoren usw. bleibt unverändert.

Platzwahl

Platz für Schieberegler (1) festlegen (Länge des Bowdenzugs 80 cm beachten!). Für die Bowdenzug-Durchführung (2) Loch \varnothing 5 mm im 45° Winkel schräg nach unten bohren. Bowdenzug (3) von innen durch die Öffnung führen.

Befestigungsschelle (4) im Schieberegler lockern. Haken des Bowdenzugs in Öse (5) einführen. Bowdenzug unter die Schelle klemmen und festschrauben. Schieberegler mit den Senkschrauben 2,9 x 32 befestigen.

Strangsperr mit Warmluftrohren verbinden. Bowdenzug hierbei nicht abknicken!



Zwischen Trumavent Gebläse und Strangsperr muss auf alle Fälle ein Belüfter montiert sein!

F

Instruction de montage

Utilisation

Le volet obturateur SP 2 permet de fermer complètement et de façon simple toute une conduite d'air (par ex. dans la chambre).

Le réglage individuel des bouches à air, des convecteurs, etc. ne change pas.

Choix de l'emplacement

Choisir l'emplacement pour le tiroir (1 – respecter la longueur du câble Bowden de 80 cm !). Percer un trou de \varnothing 5 mm dans un angle de 45° vers le bas et enfiler le câble Bowden (2) dans l'ouverture de l'intérieur.

Desserrer le collier de fixation (4) du tiroir. Enfiler le crochet du câble Bowden dans l'oeillet (5). Bloquer le câble Bowden sous le collier de fixation et serrer la vis. Fixer le tiroir avec les 2 vis à tête conique 2,9 x 32.

Raccorder le volet obturateur aux tuyaux d'air chaud sans flamber le câble Bowden !



Il est absolument nécessaire de monter une bouche à air entre le Trumavent et le volet obturateur !

GB

Installation Instructions

Intended use

The cord operated duct shut SP 2 off for Truma warm air systems is used quite simply to shut off a complete air duct (e.g. in the bedroom).

The individual settings of the air outlets, convector, etc. remain unchanged.

Choice of location

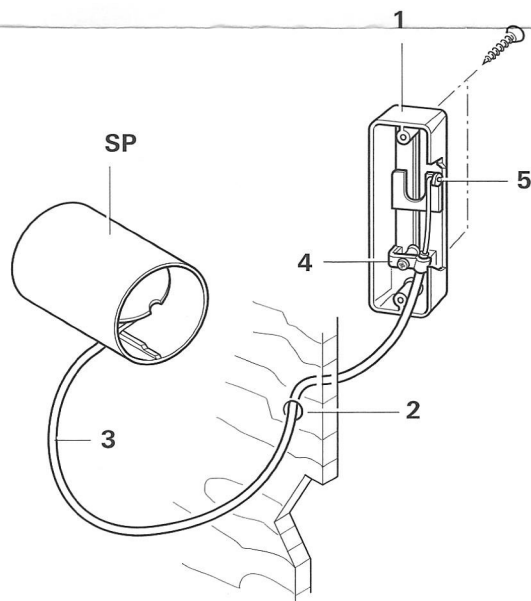
Select the position for the control slide (1 – respect length of the Bowden cable 80 cm!). Drill a 5 mm diameter hole for the lead-through of the Bowden cable (2) at 45° angle, sloping downward. Pass the Bowden cable (3) through the hole from the inside.

Relieve the fastening clip (4) of the control slide. Insert the hook of the Bowden cable into the ring (5). Jam the Bowden cable under the fastening clip and screw it down. Fix the control slide with the countersunk head screws 2.9 x 32.

Connect the duct shut off to the warm air ducts without strong bends in the Bowden cable!



Between the Trumavent fan and the duct shut off an air outlet must be fitted!



Truma Gerätetechnik GmbH & Co. KG
Werner-von-Braun-Straße 12
85640 Putzbrunn
Deutschland

Service

Telefon +49 (0)89 4617-2142
Telefax +49 (0)89 4617-2159

service@truma.com
www.truma.com

