

THETFORD



Oven-grill

Duplex 700 Series

Installation Manual

DE

Übersetzung des Original-Installationshandbuchs

Inhalt

1	Einführung.....	40
2	Symbole.....	40
3	Vorschriften und Normen.....	41
4	Wartbarkeit.....	42
5	Vor der Installation.....	42
6	Position und Platzierung.....	42
7	Gasanschluss.....	45
8	Stromanschluss.....	45
9	Nach der Installation.....	45
10	Technische Spezifikationen.....	46
11	Instandhaltung.....	46
12	Fragen / Kundendienst.....	47

1. Einführung

Dies ist das Installationshandbuch für den Thetford-Ofen und -Grill der Serien SOG700 und SOG750 sowie den Thetford-Ofen der Serie SOV700. Das Handbuch ist für qualifizierte Installateure bestimmt, die den Ofen und Grill in einem Wohnwagen, einem Wohnmobil, einem Boot oder in Holiday Homes (semipermanente Wohnwagen) installieren. Lesen Sie die Informationen und Anweisungen sorgfältig durch und befolgen Sie sie genau, um den Ofen und Grill sicher und sachgerecht zu installieren.

Lesen Sie auch die Warnhinweise in dem Benutzerhandbuch, bevor Sie den Ofen und Grill nach der Installation testen.

Wir lassen uns durch das Prinzip der kontinuierlichen Entwicklung und Verbesserung leiten. Spezifikationen und Illustrationen können sich nach der Veröffentlichung ändern.



Wenn das Gerät nicht in Übereinstimmung mit den nationalen und europäischen Vorschriften, Regeln und Standards installiert wird, führt dies zu einem Erlöschen der Garantie. Darüber hinaus kann dies strafrechtlich verfolgt werden.

2. Symbole

Symbolschlüssel:



Warnhinweis. Gefahr von Verletzungen und / oder Schäden.



Achtung. Wichtige Informationen.



Hinweis. Weitere Informationen.

3. Vorschriften und Normen



Nehmen Sie keine Änderungen an diesem Gerät vor, es sei denn, die Änderung wird vom Hersteller oder von dessen Bevollmächtigtem genehmigt und durchgeführt.



Verwenden Sie nur genehmigte Originalteile und -materialien.



Tragen Sie während der Installation eine geeignete persönliche Schutzausrüstung. Beachten Sie auch die entsprechenden Sicherheitsvorschriften.



Gas- und Elektrogeräte dürfen nur von qualifizierten und zertifizierten Fachkräften installiert werden.



Stellen Sie sicher, dass die Art des Gases und der Druck den technischen Spezifikationen des Geräts entsprechen. Die technischen Spezifikationen finden Sie auf dem Leistungsschild.



Achten Sie genau auf die in dem Land der Nutzung geltenden Lüftungsvorschriften. Die Installation muss eine ausreichende Luftzufuhr an die Brenner zwecks Verbrennung und die sichere Entfernung von Verbrennungsprodukten gewährleisten. Außerdem muss die Ansammlung unverbrannter Gase vermieden werden.

DE



Wenn die Installation des Geräts entsprechend diesen Instruktionen nicht möglich ist, wenden Sie sich bitte zwecks Beratung an Thetford.



Weitere Informationen über Lüftungsvorschriften und -anforderungen finden Sie unter Position und Platzierung.

4. Wartbarkeit

Der Installateur des Thetford-Produkts ist verantwortlich für dessen ordnungsgemäße Installation und damit die Sicherstellung der korrekten Funktion und Wartbarkeit des Geräts. Hinsichtlich der Wartbarkeit bedeutet dies, dass ein Händler oder ein autorisierter Thetford-Servicepartner das Thetford-Produkt unter Verwendung von Standardwerkzeugen und -ausrüstung innerhalb der Zeit deinstallieren und neu installieren können muss, die entsprechend der Thetford-Zeitliste vorgesehen ist.

Dies stellt sicher, dass in den drei Jahren nach Kaufdatum Garantieansprüche geltend gemacht werden können. Bei Fragen zu diesem Thema wenden Sie sich vor Installation des Produkts bitte an Ihren lokalen Thetford-Servicevertreter.

5. Vor der Installation

Überprüfen Sie den Inhalt der Box:

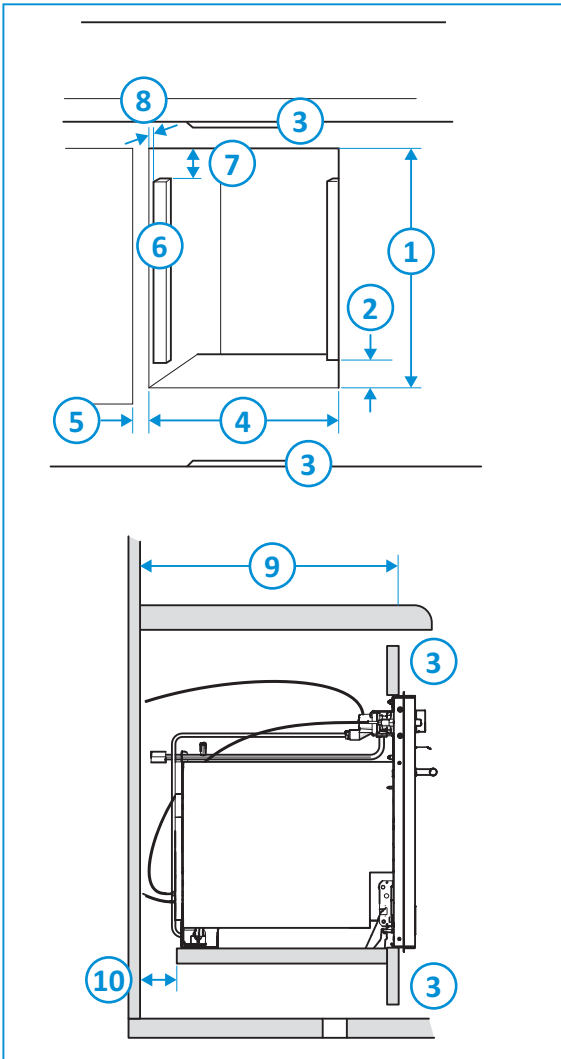
- Ofen und Grill der Serien SOG700 oder SOG750 oder Ofen der Serie SOV700
- Grillpfanne
- Ofenrost
- Benutzerhandbuch
- Installationshandbuch



Sollte die Box nicht vollständig sein, wenden Sie sich bitte an Ihren Händler.

6. Position und Platzierung

- Entfernen Sie das Verpackungsmaterial vom Gerät.
- Prüfen Sie die Öffnung, in der das Gerät installiert werden soll. Der Aufstellungsort muss folgendes umfassen:
 - Holzschrank
 - Tragfähigkeit mindestens 30 kg (für Ofen-Grill und im Inneren platzierte Gegenstände)
 - Minimale Installationsabstände für den Installationsort (siehe Abbildungen unten)
- Bringen Sie die Holzleisten an beiden Seiten des Geräts an.
- Schieben Sie das Gerät bis zum Anschlag in die Öffnung.



1. 438 mm
2. 13 mm
3. Lüftungsschlitz:
≥10 x 200 mm
4. 445 - 447 mm
5. Min. 10 mm zur Schranktür
6. Holzleiste, max.
15 x 40 x 335 mm, anzu-
bringen an beiden Seiten des
Schanks
7. 90 mm
8. 17 mm
9. 490 mm
10. 90 mm

DE



Dieses Gerät darf nicht in Zugluft stehen, da diese die Verbrennung beeinträchtigen kann. Ferner sollte es so aufgestellt werden, dass sich nicht verbranntes Gas nicht ansammeln kann.



Das Gerät darf in einer Küche/Wohnküche installiert werden, aber NICHT in einem Raum mit Bad oder Dusche. Flüssiggasgeräte dürfen nicht unter der Geländehöhe, wie z. B. im Untergeschoss, aufgestellt werden.



Halten Sie die in dieser Gebrauchsanleitung aufgeführten Mindestabmessungen ein. Abweichungen hiervon könnten zu einer übermäßigen Erwärmung führen. Wenn die Mindestabmessungen aufgrund von Konstruktionsbeschränkungen reduziert werden müssen, müssen alle Möbelstücke, die um das Gerät herum angebracht sind, einer

Erwärmungsprüfung unterzogen werden. Wenn die Mindestabmessungen reduziert worden sind, wird empfohlen, nicht brennbares Material zu installieren.



Die umliegenden Flächen müssen einem zulässigen Temperaturanstieg auf bis zu 65 °C über der Umgebungstemperatur widerstehen können, wie in der Norm EN 30-1-1 angegeben und in Übereinstimmung mit der Konstruktion dieses Geräts.

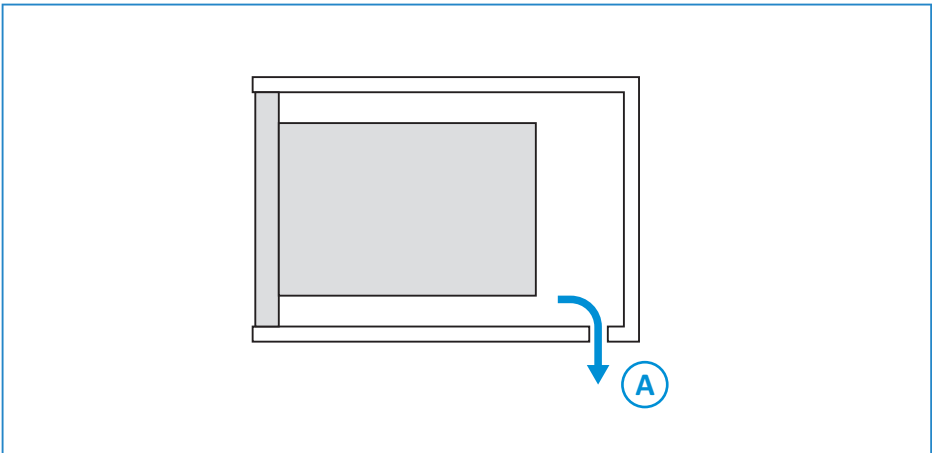


Alle brennbaren Materialien, wie z. B. Gardinen und Regale, müssen von dem Gerät ferngehalten werden.



Die Temperatur der umliegenden Flächen kann steigen, wenn sich neben dem Kochfeld noch weitere Geräte befinden. Überprüfen Sie die zulässige Temperatur der für die umliegenden Flächen verwendeten Materialien, um sicherzustellen, dass sie die Anforderungen von EN 30-1-1, EN1949, EN1645-1, EN1646-1, EN1647 und EN721 erfüllen.

- Fixieren Sie das Gerät, wobei Sie die Befestigungsschrauben an den hierfür vorgesehenen Positionen an beiden Seiten der Frontverkleidung (2 in der Grillöffnung, 2 in der Ofenöffnung und 2 unten an der Ofenöffnung) anbringen. Achten Sie darauf, dass das Gerät korrekt in der Aussparung platziert ist, bevor es fixiert wird.



Um ordnungsgemäßen Betrieb sicherzustellen, muss die Installation ungehinderte Luftzirkulation zwischen Gehäuse und Umgebung ermöglichen.



Konstruktionseinschränkungen können zusätzliche Belüftung an der Vorderseite des Geräts erforderlich machen.



Sorgen Sie für den Austritt von unverbranntem Gas unter dem Gerät. Stellen Sie sicher, dass Gasaustrittsloch [A] in ausreichender Entfernung von dem Ofenbrenner angebracht ist.



Um ordnungsgemäßen Betrieb sicherzustellen und Veränderungen des Luftdrucks zu verhindern, die die Leistung des Geräts beeinträchtigen, muss das Gerät in einen fest- und freistehenden Schrank eingebaut werden, der nicht mit extern belüfteten Kammern in daneben gelegenen Möbelstücken verbunden ist; ausgenommen hiervon ist das oben beschriebene Gasaustrittsloch.

7. Gasanschluss

- Schließen Sie das Gas an das Gaseinlassrohr (Ø 8 mm) an.
- Verwenden Sie ausschließlich Metallgasleitungen gemäß den Anforderungen von EN1949.



Verwenden Sie niemals Gummischläuche.



Die Brenner basieren auf einem festgelegten Luft- / Kraftstoff-Gemisch. Bei der Verwendung von Propan brennen die Flammen ruhig in einer blau-grünen Farbe und ohne gelbe Spitzen. Bei Butan haben die Flammen gelbe Spitzen. Die gelbe Farbe der Flammen verstärkt sich leicht, während sich der Brenner aufheizt.

8. Stromanschluss

- Schließen Sie die Zündkabel an eine 12-V-DC-Batterie mit entsprechenden Anschlüssen an.



Dieses Gerät muss geerdet werden.



Stellen Sie sicher, dass alle Stromkabel von dem Gerät weg und in ausreichendem Abstand zu dem Gerät und anderen Wärmequellen geführt werden.



Lassen Sie das Kabel oder Drähte nicht lose in das untere Fach hängen.

9. Nach der Installation

- Stellen Sie sicher, dass alle Verpackungsmaterialien entfernt wurden.
- Befestigen Sie ein Warnschild neben der Einheit, die die Anforderungen von EN721 (Anhang A) erfüllt.
- Ein Warnhinweis mit folgendem Text muss sich neben dem Gasaustrittsloch befinden: Warnhinweis! Das Gasaustrittsloch sollte unter keinen Umständen blockiert werden.
- Prüfen Sie alle Gasleitungen und Anschlüsse, und vergewissern Sie sich, dass diese dicht sind.
- Prüfen Sie den Gasdruck, wenn alle angeschlossenen Gasgeräte gleichzeitig in Betrieb sind. Der Gasdruck darf im Vergleich zum Nominalwert nicht um mehr als 2,5 mbar steigen oder sinken.

DE

10. Technische Spezifikationen

Tabelle 16: Technische Spezifikationen des Brenners







	Serie SOG700			Serie SOV700		
	Gaszufuhr		Düse	Gaszufuhr		Düse
						
	kW	g/hr	mm	kW	g/hr	mm
Ofenbrenner	1,6	115	0,59	1,6	115	0,59
Grillbrenner	1,5	108	0,62			
Gesamt	3,1	223		1,6	115	

Tabelle 17: Abmessungen und Gewicht

Abmessungen	Serie SOG700 und SOV700		
	H	B	T
mm	445	456	440
Gewicht des Geräts	Serie SOG700: 13,5 kg Serie SOV700: 12,5 kg		
Volumen	36 l		
Funkenzündung	12 V DC		

Tabelle 18: Gaskategorie

Gerät der Klasse 3	
CAT I ₃ + (28-30/37)	CAT I ₃ B/P (30)
BUTAN (G30) 28 – 30 mbar	BUTAN (G30) 30 mbar
PROPAN (G31) 37 mbar	PROPAN (G31) 30 mbar




Verwenden Sie nur den angegebenen Gastyp und Gasdruck.

11. Instandhaltung

Alle Instandhaltungsarbeiten müssen von einem zugelassenen Fachmann ausgeführt werden. Vor Beginn der Instandhaltungsarbeiten muss das Gerät abkühlen und von der Gas- und Stromversorgung getrennt werden. Nach allen Instandhaltungsarbeiten muss das Gerät auf Gasdichtheit und elektrische Sicherheit geprüft werden.

Für Instandhaltungsarbeiten wenden Sie sich bitte an Ihre autorisierte Servicestelle vor Ort unter Angabe der Modell- und Seriennummer auf dem Leistungsschild sowie des Kaufdatums.

Model Name & Series Number				
G30 G31	CAT I ₃ + (28-30/37) BUTANE 28-30mbar PROPANE 37mbar	CAT I ₃ B/P(30) BUTANE 30mbar PROPANE 37mbar	THETFORD	
ΣQn	Power kW (g/hr)	Model Number	Spark Ignition	
CE	Pin Number	Serial Number	Voltage ~ 50 Hz	
Country Codes 1		Country Codes 2	QC Pass	Order No

12. Fragen / Kundendienst

- Besuchen Sie bitte www.thetford.com.
- Kontaktieren Sie den Kundendienst von Thetford in Ihrem Land. Die entsprechenden Adressen finden Sie auf der Rückseite.

DE

EUROPEAN HEADQUARTERS

Thetford B.V.
Nijverheidsweg 29
P.O. Box 169
4870 AD Etten-Leur
The Netherlands

T +31 76 504 22 00
F +31 76 504 23 00
E info@thetford.eu

UNITED KINGDOM

Thetford Ltd.
Unit 6
Brookfields Way
Manvers, Rotherham
S63 5DL, England
United Kingdom

T +44 844 997 1960
F +44 844 997 1961
E info@thetford.eu

GERMANY

Thetford GmbH
Schallbruch 14
D-42781 Haan
Deutschland

T +49 2129 94250
F +49 2129 942525
E infod@thetford.eu

FRANCE

Thetford S.A.R.L.
Parc BUROPLUS / Bâtiment 6
18, Boulevard de la Paix
95800 CERGY
France

T +33 1 30 37 58 23
F +33 1 30 37 97 67
E info@thetford.eu

ITALY

Thetford Italy c/o Tecma s.r.l.
Via Flaminia
Loc. Castel delle Formiche
05030 Otricoli (TR)
Italia

T +39 0744 709071
F +39 0744 719833
E info@thetford.eu

SPAIN AND PORTUGAL

Mercè Grau Solà
Agente para España y Portugal
c/ Castellet, 36 bxs 2º
08800 Vilanova i la Geltrú
Barcelona
España

T +34 938 154 389
F not available
E info@thetford.eu

SCANDINAVIA

Thetford B.V.
Representative Office Scandinavia
Hantverkaregatan 32D
521 61 Stenstorp
Sverige

T +46 31 336 35 80
F +46 31 44 85 70
E info@thetford.eu

AUSTRALIA

Thetford Australia Pty. Ltd.
41 Lara Way
Campbellfield VIC 3061
Australia

T +61 3 9358 0700
F +61 3 9357 7060
E info@thetford.eu
www.thetford.com.au

CHINA

Thetford China
Rm. 1207, Coastal Building
(East Block)
Haide 3rd Road, Nanshan District
Shenzen, 518054
China

T +86 755 8627 1393
F +86 755 8627 1673
E info@thetford.cn
www.thetford.cn